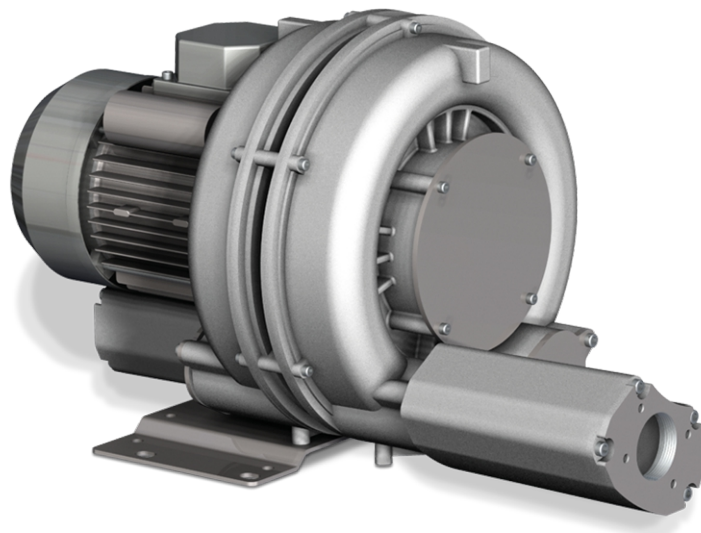


SAMOS SI 0090-0210 E2

Seitenkanalgebläse



Zuverlässig

Robuste Bauweise, effektive Luftkühlung, lange Lebensdauer, annähernd wartungsfrei, trockenes und berührungsfreies Funktionsprinzip, hohe Differenzdrücke dank zwei Verdichtungsstufen, Schutz vor Überhitzung

Flexibel

Vakuum- oder Überdruckbetrieb, horizontale und vertikale Installation

Leise

Niedriger Schalldruckpegel, vollständig geschlossene Einheit, interne Schalldämpfer

Zubehör

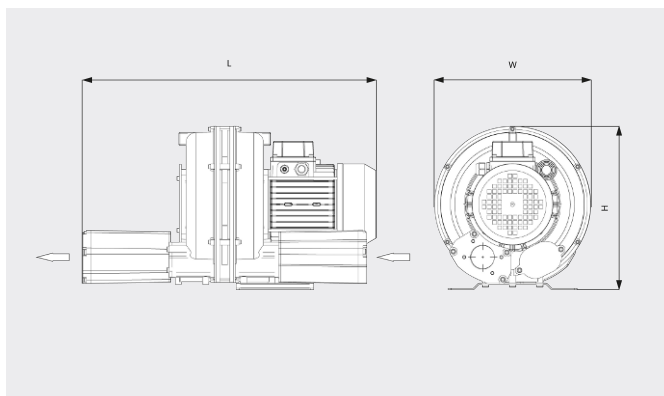
- Vakuumbegrenzungsventile
- Druckbegrenzungsventile
- Zusätzliche Schalldämpfer

SAMOS SI 0090-0210 E2

Seitenkanalgebläse



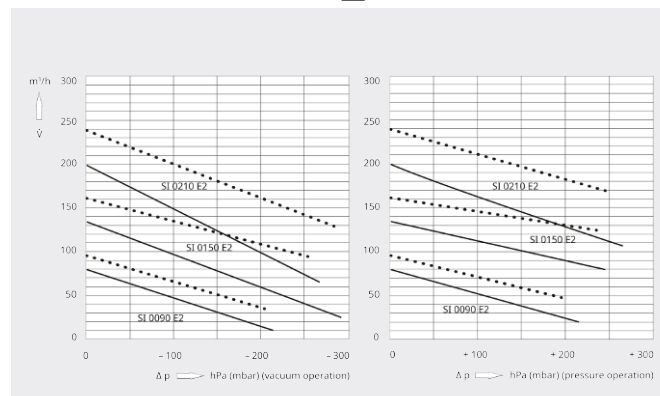
Maßzeichnung



Saugvermögen/Volumenstrom

Luft von 20 °C. Toleranz: ± 10 %

— 50 Hz 60 Hz



	SAMOS SI 0090 E2	SAMOS SI 0150 E2	SAMOS SI 0210 E2
Nennsaugvermögen/-volumenstrom	80 / 96 m³/h (50 / 60 Hz)	135 / 162 m³/h (50 / 60 Hz)	200 / 240 m³/h (50 / 60 Hz)
Max. Differenzdruck (Vakuumversion)	-215 / -205 hPa (mbar) (50 / 60 Hz)	-295 / -255 hPa (mbar) (50 / 60 Hz)	-265 / -280 hPa (mbar) (50 / 60 Hz)
Max. Differenzdruck (Überdruckversion)	+215 / +235 hPa (mbar) (50 / 60 Hz)	+255 / +235 hPa (mbar) (50 / 60 Hz)	+265 / +245 hPa (mbar) (50 / 60 Hz)
Motornennleistung	0,7 / 0,9 kW (50 / 60 Hz)	1,5 / 1,7 kW (50 / 60 Hz)	2,2 / 2,5 kW (50 / 60 Hz)
Motornendrehzahl	3000 / 3600 min ⁻¹ (50 / 60 Hz)	3000 / 3600 min ⁻¹ (50 / 60 Hz)	3000 / 3600 min ⁻¹ (50 / 60 Hz)
Schalldruckpegel (ISO 3744)	64 / 68 dB(A) (50 / 60 Hz)	65 / 68 dB(A) (50 / 60 Hz)	72 dB(A) (50 / 60 Hz)
Gewicht ca.	16 kg	25 kg	31 kg
Abmessungen (L x W x H)	535 x 245 x 251 mm	543 x 302 x 316 mm	297 x 334 x 341 mm
Gaseintritt / Auslass	G 1¼" / G 1¼"	G 1½" / G 1½"	G 1½" / G 1½"

MÖCHTEN SIE MEHR ERFAHREN?

Nehmen Sie Kontakt mit uns auf!
sales@busch.de oder +49 (0)7622 681-0



KONTAKTFORMULAR



JETZT ANRUFEN